

Assento Sanitário Comfort - Almofadado

Função: Proporcionar acabamento em louças sanitárias.

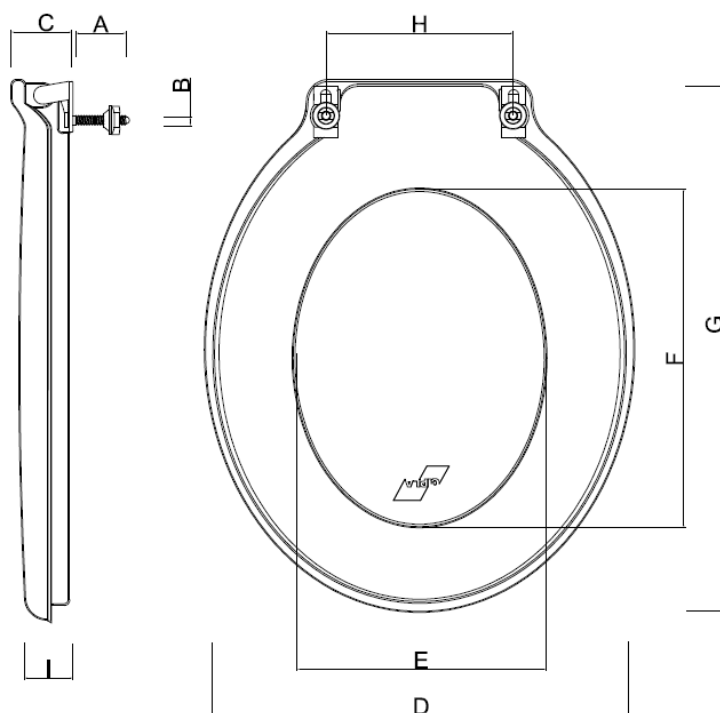
Aplicações: Compatível com louça sanitária;

- ✓ Celite nos modelos: Azaleia - Clássica - Saveiro;
- ✓ Deca nos modelos: Marajó - Targa - Ravena;
- ✓ Hervy no modelo: Colonial;
- ✓ Fiori no modelo: Fiori;
- ✓ Icasa nos modelos: Sabará - Diamantina;
- ✓ Ideal Standart nos modelos: Carina;



1. INFORMAÇÕES TÉCNICAS

Norma de referência	Compatível com bacias conforme ABNT NBR 15097-1 - Aparelhos sanitários de material cerâmico Parte 1: Requisitos e métodos de ensaios.
Composição	EVA (corpo assento), PP (tampa), PP (parafusos), PU (enchimento).
Cores Disponíveis	Branco, bege duna, biscuit, caramelo, cinza, cinza claro, cinza escuro.



DIMENSÕES	
CÓD.	2963, 2964, 2965, 2966, 2967, 2968, 2969, 4009.
A	48 mm
B	Ø 8 mm
C	42 mm
D	375 mm
E	230 mm
F	280 mm
G	450 mm
H	150 mm
I	25 mm

1.1 ASSENTO PERFUMADO

Assento Perfumado Cipla combina elegância e bem-estar, proporcionando um ambiente sempre agradável. Com um suave aroma floral, deixa seu banheiro perfumado e acolhedor. Fabricado com materiais de altíssima qualidade, o assento conta com acabamento em alto brilho, superfície lisa e higiênica, que não absorve sujeira, e um sistema de fixação ajustável, garantindo fácil instalação e perfeito encaixe no vaso sanitário. Além disso, seu formato anatômico proporciona maior conforto e segurança, com proteção contra fungos e bactérias.



CÓD. 4009

2. CARACTERÍSTICAS DO PRODUTO

O Assento Sanitário Cipla possui um design mais robusto e sofisticado garantindo uma perfeita combinação entre segurança e requinte. Com assento e tampa lisa que facilita limpeza, contém respiros na parte traseira para eliminação do ar posicionado adequadamente para evitar mau cheiro e contaminação.

3. IMPORTANTE

- ✓ Acompanha kit de parafusos para a união com a louça sanitária;
- ✓ Fazer a manutenção e limpeza de forma gradativa, evitando o uso de água sanitárias, cloros etc...
- ✓ Verificar o tamanho adequado do assento com a louça sanitária;
- ✓ Caso o parafuso venha a apresentar problemas futuros, troque por um kit do mesmo modelo.

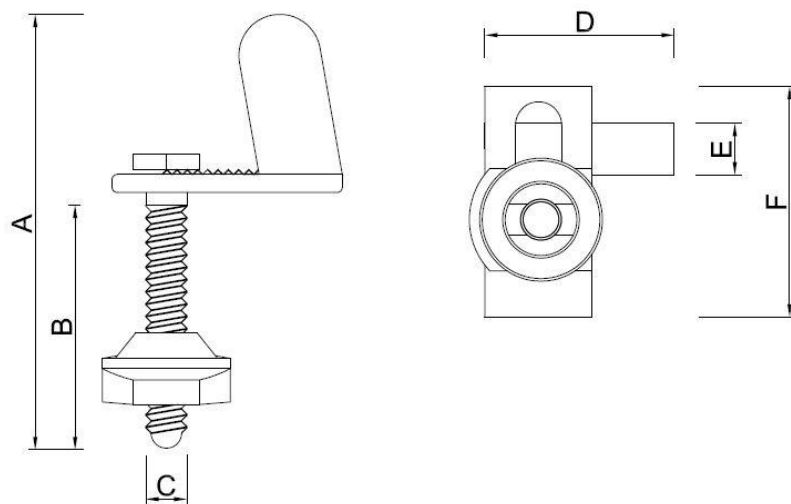
4. TRANSPORTE, MANUSEIO E ESTOCAGEM

- ✓ Em operações de carga e descarga, deve-se evitar atritos nas embalagens, choques e batidas;
- ✓ Estocagem deve ser realizada em local seco, de fácil acesso e isento da ação direta ou de exposição contínua da luz solar.

5. ITENS DE REPOSIÇÃO

5.1 CONJUNTO PARAFUSO

Função: Fixar o assento à bacia sanitária.



DIMENSÕES	
CÓD.	2630
A	78 mm
B	48 mm
C	Ø 8 mm
D	36 mm
E	11 mm
F	42 mm

5.1.1 CARACTERÍSTICAS DO PRODUTO

O parafuso de ligação Cipla possui um design arrojado com regulagem de posição que facilita a instalação do Assento junto a louça sanitária.

Nota:

- ✓ A Cipla assegura a garantia desse produto, conforme previsto no CDC (código de defesa do consumidor), estendida por liberalidade do fabricante para 12 meses, contra falhas de funcionamento e fabricação desde que o mesmo esteja instalado de forma adequada;
- ✓ Aplica-se a cobertura desta garantia às condições normais de uso, exceto as quebras, defeitos, deformações e falhas de desempenho provenientes da má utilização ou manutenção inadequada do produto;
- ✓ Garantias estarão condicionadas a “comprovação” da não violação do produto e apresentação da NF de aquisição.

ITEM	EMB.	CÓD. BARRAS	PESO LÍQ.	PESO BRUTO	CUBAGEM
2963	05	7896050329634	0,565 Kg	0,565 Kg	0,03223 m ³
2964	04	7896050329641	0,559 Kg	0,678 Kg	0,01761 m ³
2965	04	7896050329658	0,559 Kg	0,678 Kg	0,01761 m ³
2966	04	7896050329665	0,559 Kg	0,678 Kg	0,01761 m ³

FICHA TÉCNICA



2967	04	7896050329672	0,559 Kg	0,678 Kg	0,01761 m ³
268	04	7896050329689	0,559 Kg	0,678 Kg	0,01761 m ³
2969	04	7896050329696	0,559 Kg	0,678 Kg	0,01761 m ³
4009	02	7896050340097	0,559 Kg	0,606 Kg	0,0163 m ³
2630	10	7896050326305	0,019 Kg	0,024 Kg	0,00157 m ³